

ガラス固化技術開発施設(TVFF)における 固化処理状況について

令和5年12月20日

日本原子力研究開発機構(JAEA)

現在、3号溶融炉のガラス固化技術開発施設(TVF)の固化セル内搬入に向け、固化セル内機器の整備、解体作業、高放射性固体廃棄物の搬出作業等を進めるとともに、3号溶融炉の運転条件確認試験を実施している。

○両腕型マニプレータの整備

- (1) 両腕型マニプレータ(BSM) G51M120の右腕ハンド部導通不良について、除染セル内で接続コネクタ部の人手による詳細点検を実施し、ケーブルクランプの固定不良及びコードリールの巻き取り不良が原因と推定し(第72回東海再処理施設安全監視チーム会合にて報告済み)、以下の対策を実施した。
 - ① ケーブルクランプの固定不良については、交換するコードリールのケーブルクランプにスペーサを設置して締付が適切になるようクランプの隙間調整を行った。
 - ② コードリールの巻き取り不良については、コードリール蓋(回転部)と側板(固定部)の干渉(摩擦)によるもので、干渉を防ぐために、交換するコードリールのコードリール蓋と側板の間にスペーサを設置して適切な隙間寸法を確保した。
- (2) 交換する右腕用コードリール以外の既設の左腕用及び旋回台用のコードリールについても点検を実施し、一部スペーサを設置するなどの必要な対策を講じた。
- (3) 対策を施したコードリールを除染セル内でキャリッジに取り付け、作動確認等実施した後、11月2日に固化セル内に搬入し、BSMの旋回台と接続及び調整を行い、11月14日に復旧した。
- (4) もう1基のBSM G51M121の旋回不調等については、詳細点検に向け要因分析を実施しているところ。点検整備に向け、治工具や高放射性固体廃棄物の搬出作業を進めている。

○3号溶融炉運転条件確認試験

- (1) 試験に使用する付帯設備の取付や作動確認、4班3交替(1班8名)で実施する運転員に対する教育訓練を10月31日まで実施し、11月1日より熱上げを開始した。
- (2) 11月13日に熱上げを完了し、炉内気相部の温度調整を実施後、11月14日より低模擬廃液※を使用した試験(8本流下)を開始した。
- (3) 12月13日時点で、高模擬廃液※を使用した試験(8本流下)のうち、6本目の流下まで完了している。

※:運転条件確認試験に使用する模擬廃液

低模擬廃液:高放射性廃液中の放射性廃棄物成分を非放射性同位元素に置き換えた硝酸溶液であり、核分裂生成物である白金族元素を含まない。

高模擬廃液:高放射性廃液中の放射性廃棄物成分を非放射性同位元素に置き換えた硝酸溶液であり、白金族元素を含む。

○ガラス固化処理計画の見直し

- (1) 今後のガラス固化処理を安定かつ着実に進めるために、これまでのガラス固化処理の進捗状況や今後想定される工程遅延リスクを踏まえ、3号溶融炉による運転再開時期及びガラス固化処理の全体計画の見直しを行った。

【事象概要】

- 令和5年6月13日、BSM G51M120の右腕ハンド部の開閉操作ができない事象が発生し、当該ハンド部のモータ配線系統をテスターで導通確認したところ、導通がないことを確認した。
- 令和5年6月20日、ケーブルテスター測定により、旋回台接続コネクタのテレスコ側(コードリール側)で導通不良が発生したことを確認した。
- このため、旋回台接続コネクタを含むキャリッジ1式を固化セルから除染セルへ搬出し、要因分析に基づき人手による詳細点検を実施し、要因としてケーブルクランプの固定不良及びコードリール巻取不良により、旋回台の昇降の際にケーブルのテンション(引っ張る力)が接続コネクタ部にかかり、テレスコ側のコネクタのピンがケーブルとともに旋回台側から引き抜かれ、導通不良が発生したものと推定した。

【BSMコードリールの構造】

- BSMの動力電源及び制御信号は、3つの系統(右腕用、左腕用、旋回台用)にまとめられ、キャリッジと旋回台間は、系統毎にコネクタで接続されている。
- これら3つの系統のケーブルは、キャリッジに設置されたコードリールにより旋回台の昇降に合わせて、巻き取り、巻き出しされる構造となっている。
- 旋回台下降時は、昇降モータにより旋回台の下降に従い、ケーブルが同時に巻き出される。
- 旋回台上昇時は、昇降モータにより旋回台の上昇に追従し、コードリールのコンストンバネの力でケーブルを巻き取る。

2. 両腕型マニプレータ G51M120右腕ハンド部の導通不良に係る対応について(2/13)

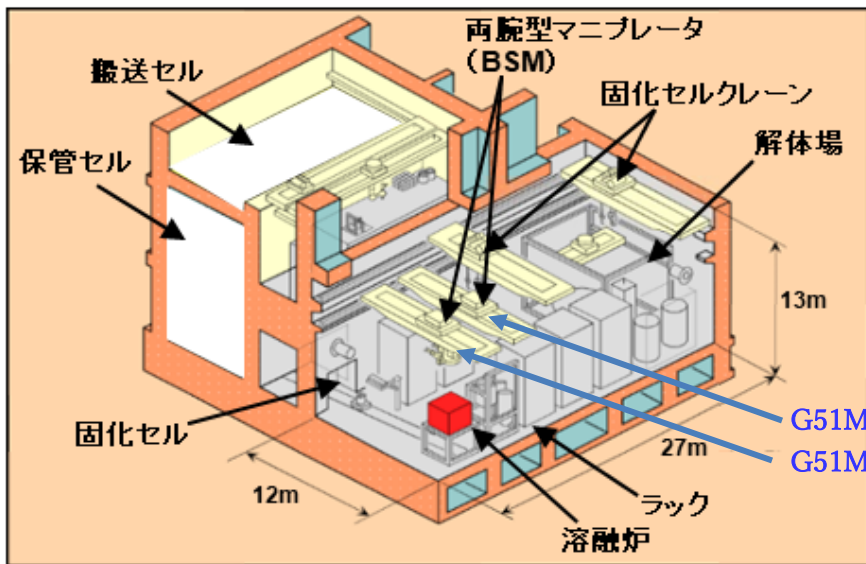


図-1 固化セル鳥瞰図

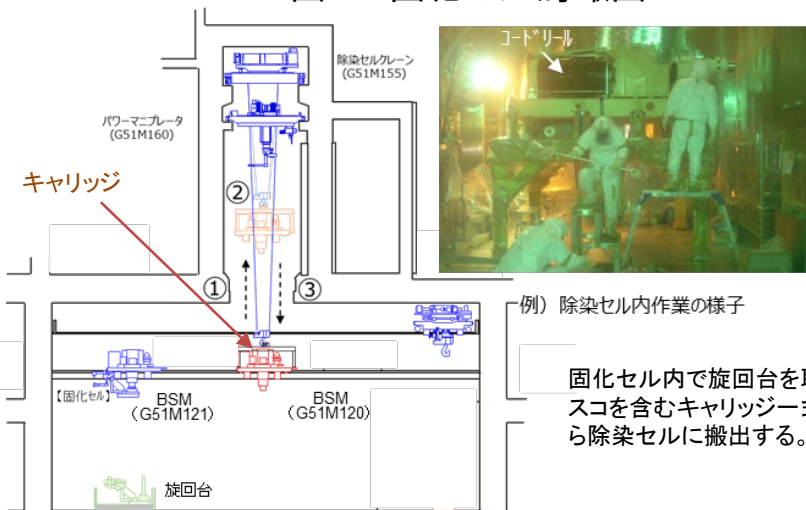
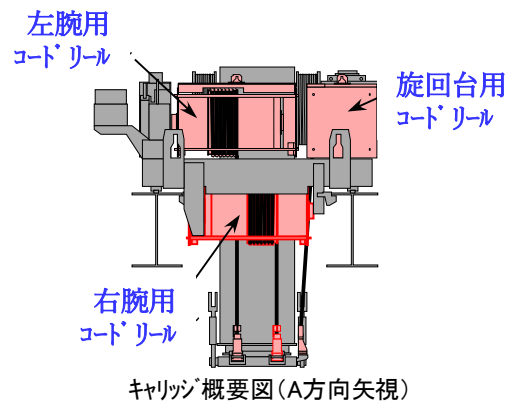


図-2 両腕型マニプレータ キャリッジの整備方法



キャリッジに右腕用・左腕用・旋回台用の3つのコードリールが設置されており、右腕用は下側に取り付けてある。

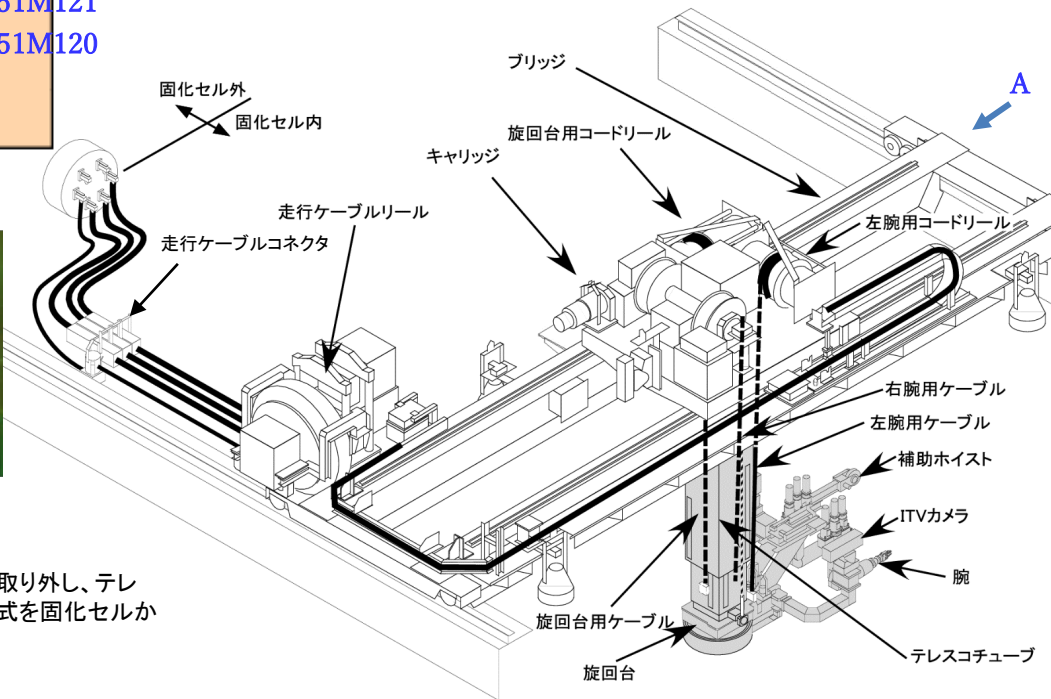


図-3 両腕型マニプレータ G51M120鳥瞰図 < 5 >

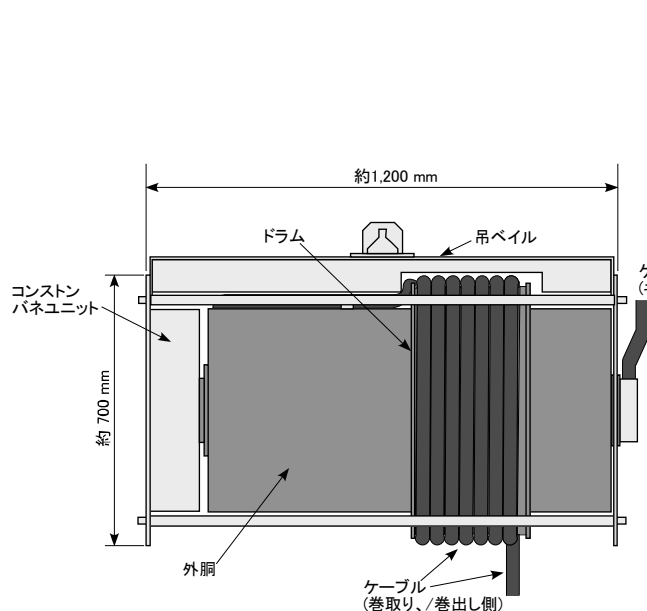


図-4 コードリール概要図(右腕用)

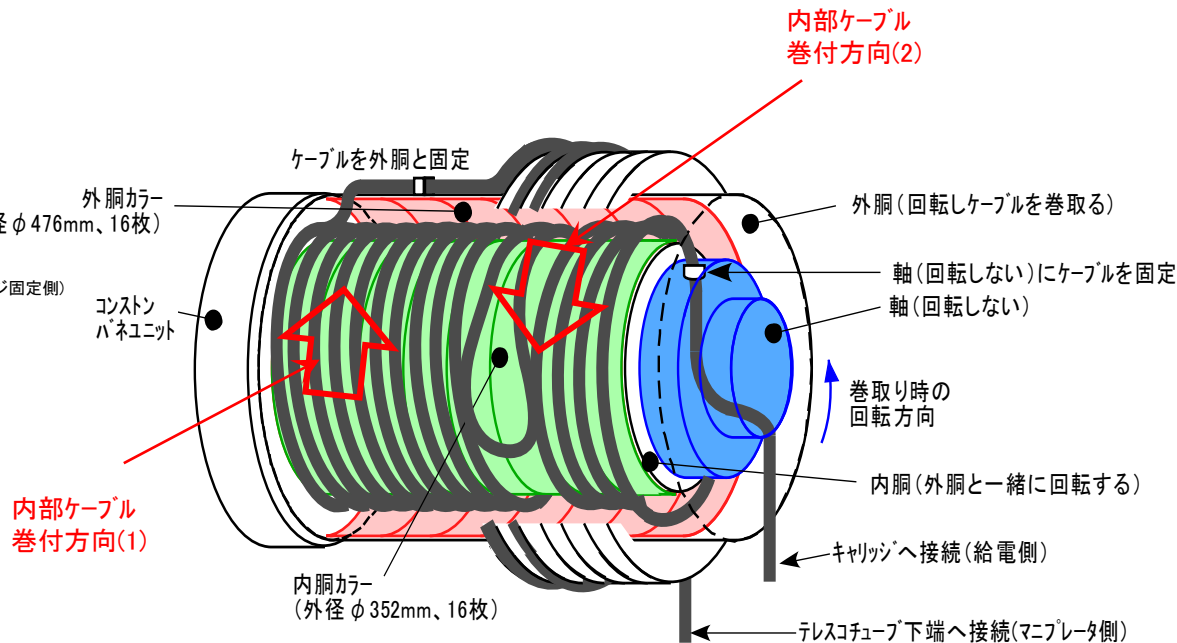


図-5 コードリール内部構造

【巻取り時の動き】

○コンスタンバネの巻取り力により、外胴と内胴が一緒に左回転(巻取り方向)し、外胴にケーブルを巻取る。
 ・約3.4回転で旋回台ストローク6.75mを巻き取る。

○内胴に巻かれた内部ケーブル(約28巻き)は、内胴と一緒に左回転(巻取り方向)する。巻取り時、内部のケーブルは緩んでいき、外胴側に拡がり、逆巻きとなる。この構造により、内側ケーブルでコードリール回転分のケーブルのよじれを吸収する。

2. 両腕型マニプレータ G51M120右腕ハンド部の導通不良に係る対応について(4/13)

表-1 右腕ハンド部の導通不良に対する要因分析(1/2)

[記号] ◎:要因である。○:要因の可能性ある。△:要因から除外できない。×:要因ではない。

2023.7.6 初版
2023.8.31 改訂
ガラス固化処理課

事象	要因1	要因2	要因3	要因4	調査・確認方法	判断基準	調査・確認結果	評価	今後の対応	
配線系統の導通不良	スレーブアーム下腕スリップリング故障	スリップリング摩耗	使用による消耗		・旋回台を切り離し、ケーブルテスタ波形の変化の有無を確認する。 ・6軸(手首回転)操作をさせながら7軸(ハンド)開閉操作を行い、6軸位置の違いによる状況変化の有無について確認する。	・旋回台を切り離してケーブルテスタ波形に変化があった場合はスリップリングの摩耗地によるスレーブアームの導通不良が考えられる。 ・6軸位置の違いにより一時的な回復が見られる場合はスリップリングの摩耗による導通不良が考えられる。	・ケーブルテスタを用いた調査で昇降コードリールコネクタ付近の配線系統に断線が確認された。(6/20実施) ・6軸位置の違いによる一時的な回復は無かった。 上記より、本項は要因ではない。	×	なし	
	スレーブアーム内部配線の断線	スレーブアーム下腕給電ケーブル断線	他の機器等との干渉による損傷		・旋回台を切り離し、ケーブルテスタ波形の変化の有無を確認する。 ・2軸および3軸(肘)操作をさせながら7軸(ハンド)開閉操作を行い、位置の違いによる状況変化の有無について確認する。	・旋回台を切り離してケーブルテスタ波形に変化があった場合は下腕給電ケーブル断線地によるスレーブアームの導通不良が考えられる。 ・2軸および3軸位置の違いにより一時的な回復が見られる場合は給電ケーブル断線による導通不良が考えられる。	・ケーブルテスタを用いた調査で昇降コードリールコネクタ付近の配線系統に断線が確認された。(6/20実施) ・2軸および3軸位置の違いにより一時的な回復は無かった。 上記より、本項は要因ではない。	×	なし	
	旋回台内部配線の断線	使用による消耗または経年劣化				・旋回台を切り離し、ケーブルテスタ波形の変化の有無を確認する。 ・旋回位置を変化させながら7軸(ハンド)開閉操作を行い、位置の違いによる状況変化の有無について確認する。	・旋回台を切り離してケーブルテスタ波形に変化があった場合は旋回台内部配線断線による導通不良が考えられる。 ・旋回位置の違いにより一時的な回復が見られる場合は旋回台内部配線の断線による導通不良が考えられる。	・ケーブルテスタを用いた調査で昇降コードリールコネクタ付近の配線系統に断線が確認された。(6/20実施) ・旋回位置の違いによる一時的な回復は無かった。 ・(点検A1)でコードリール側に異常が見られた。(7/27実施) 上記より、本項は要因ではない。	×	なし
		旋回台内部の端子台接続部の緩み								
	旋回台-昇降コードリール間の遠隔コネクタの抜け	他の機器等による遠隔コネクタ固定部品の損傷または経年劣化による追従機構作動不良				・旋回台-昇降コードリール間の遠隔コネクタ接合面が密着していることをTVIにて確認する。 ・遠隔コネクタ固定部品に有害な変形がないことをTVIにて確認する。	・遠隔コネクタ接合面が密着していること。 ・遠隔コネクタ固定部品に有害な変形がないこと。	・遠隔コネクタ接合面が密着している。 ・遠隔コネクタ固定部品に有害な変形が無い。(6/20TVIにて確認した) 上記より、本項は要因ではない。	×	なし
昇降コードリール(右腕)の断線	コネクタピン折損、曲がり	遠隔コネクタの芯ずれによる接合異常			・コネクタピンに折れ、変形が無いことを目視にて確認する。	・コネクタピンに折れ、変形が無いこと。 ※7軸モータ線以外の線も全数確認する。	・接合時および接合状態にあるコネクタピンが7軸モータ線の箇所のみ局所的に折損することは構造上考えにくいことから、本項が要因である可能性は低い。点検A1の結果を確認して最終判断した。 ・コネクタピンに折れ、変形が無く、遠隔コネクタの芯ずれによる接合異常がないことを確認した。(7/27実施) 上記より、本項は要因ではない。	×	なし	

次ページへ

2. 両腕型マニプレータ G51M120右腕ハンド部の導通不良に係る対応について(5/13)

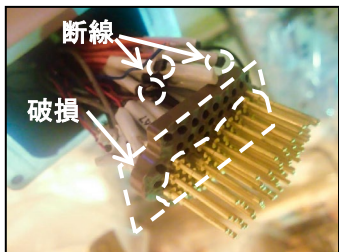
表-1 右腕ハンド部の導通不良に対する要因分析(2/2)

前ページから

	要因2	要因3	要因4	調査・確認方法	判断基準	調査・確認結果	評価	今後の対応
<p>要因A4: 巻出し不良 要因A5: 巻取り不良</p> <p>コードリール</p> <p>要因A3</p> <p>遠隔コネクタ</p> <p>遠隔コネクタ(写真)</p>	(要因A1) コネクタピン配線接続部における断線、ハンダ外れ	コネクタピン配線接続部への引張負荷	(要因A2) コネクタケース内部配線の余長不足	(点検A1) ①キャリッジ中継箱～コードリールコネクタ間の導通をテスタで確認する。 ②コネクタピン配線接続部に断線箇所が無いことを目視で確認する。 (点検A2) ・コネクタケース内部配線に余長(たるみ)があることを確認する。	(判定A1) ①導通があること。 ②断線が無いこと。 ※7軸モータ線以外の線も全数確認する。 (判定A2) ・コネクタケースとコネクタを締結するボルトを取外した際、コネクタケースとコネクタの間に内部配線の余長による遊びがあること。	・固化セルより除染セルヘキヤリッジ(昇降コードリール)を搬出後に直接作業で確認した。 (判定A1) ①導通検査は実施せず。(理由は後述の判定②を参照) ②断線およびコネクタ破損によるピン抜けを目視で確認した。(7/27実施) (判定A2) ・内部配線の長さから遊びはあったものと推定した。(7/27実施) 上記より、本項は要因ではない。	x	なし
			(要因A3) ケーブルクランプ固定不良	(点検A1) (点検A3) ①ケーブルシースにクランプからズレた痕跡が無いかを目視で確認する。 ②クランプ(半割)の隙間が約2.5mmか、ノギスで測定する。 ③クランプ(半割)ボルトおよびクランプ部品固定ボルトに緩みがないことを工具により増し締め確認する。	(判定A1) (判定A3) ①ケーブルシースにズレた痕跡が無いこと。 ②クランプ(半割)の隙間が約2.5mmであること。 ③工具を締付方向に戻して空転がないこと。	・固化セルより除染セルヘキヤリッジ(昇降コードリール)を搬出後に直接作業で確認した。 ・キヤリッジ取外しに当たり、右腕ハンド部以外(1軸～6軸)の点検を行ったところ、その他の配線系統にも導通不良が確認された。 (判定A3) ①除染セルへ搬出したキヤリッジを目視確認したところ、ケーブルシースにクランプからコードリール引張り方向(上方)へ約60mmズレた痕跡を発見した。(7/24実施) ②クランプ(半割)の隙間が約4.5mmでクランプ不足状態であることを確認した。(7/27実施) ③工具を締付方向に戻して空転がなく、クランプ(半割)ボルトおよびクランプ部品固定ボルトに緩みがないことを確認した。(7/27実施)	0	ケーブルクランプの締め付け調整を行う。
			(要因A4) コードリール巻出動作不良(過大なケーブル引張り)	(点検A1) (点検A4) ・コードリールからケーブルを人手にて巻出し、動作に引掛かりや回転ムラがないことを確認する。	(判定A1) (判定A4) ・動作に引掛かりや回転ムラがないこと。	・固化セルより除染セルヘキヤリッジ(昇降コードリール)を搬出後に直接作業で確認した。 ・動作に引掛かりや回転むらがないことを人手により確認した。(7/27実施) ・ストローク全域にわたり巻出しに要する力が正常作物品(昇降コードリール(左腕)と比較)より大きい傾向にあったが、過大なケーブル引張りはなかった。(7/27-31実施) ・上記より、本項は要因ではない。	x	なし
			(要因A5) コードリール巻取動作不良(たるみによるクランプ部のケーブル曲がり)	(点検A1) (点検A5) ・コードリールヘケーブルが正常に巻取られ、たるみや曲がりが発生しないことを確認する。	(判定A1) (判定A5) ・コードリールヘケーブルが正常に巻取られ、たるみや曲がりが発生しないことを確認する。	・固化セルより除染セルヘキヤリッジ(昇降コードリール)を搬出後に直接作業で確認した。 ・人手による巻出しの後、ケーブルの巻取り動作中にコードリールの回転が停止し、ケーブルにたるみが生じる事象を確認した。人手によりコードリールの回転を補助すると再度巻取り始める挙動を確認した。(7/27-31実施)	0	コードリール交換を行う。
		ハンダ施工不良		(点検A2～A5)	(判定A2～A5) 点検A2～A5に異常が見られない場合で、点検A1②にハンダ外れ等の断線が見られた場合、ハンダ施工不良と判断する。	・(点検A3)及び(点検A4)にて異常が確認されたことから、本項は要因ではない。	x	なし

【ケーブルクランプの固定不良】

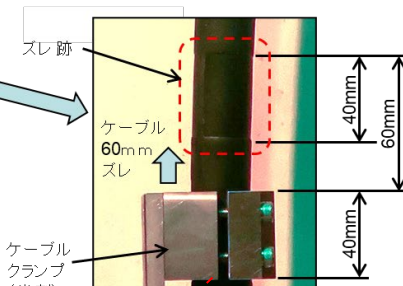
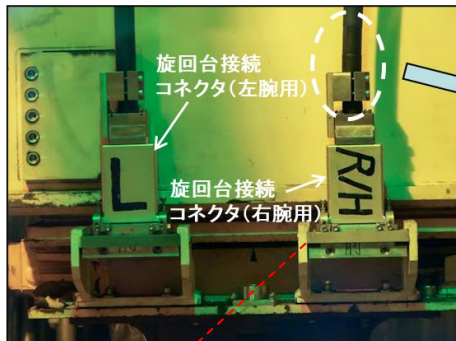
- ✓ ケーブルクランプの締付が不十分のためケーブルがズレ、テレスコ側コネクタ部の断線や破損が生じた。



断線およびコネクタ破損状態



テレスコ側コネクタ部詳細 (正常)



ケーブルクランプ ズレ跡

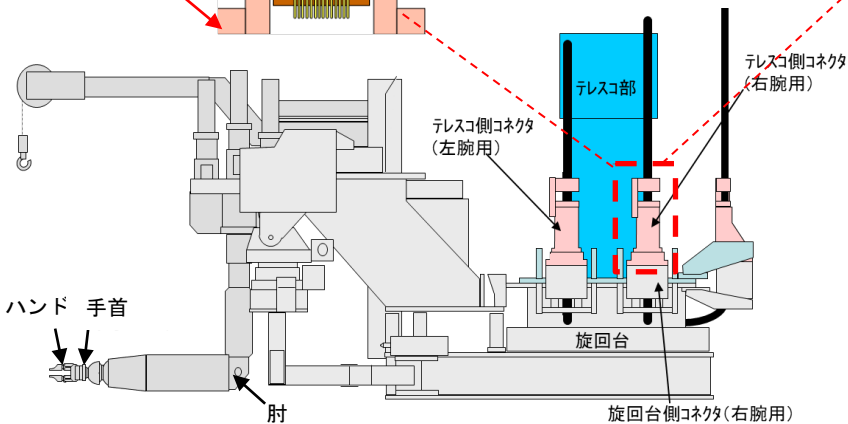
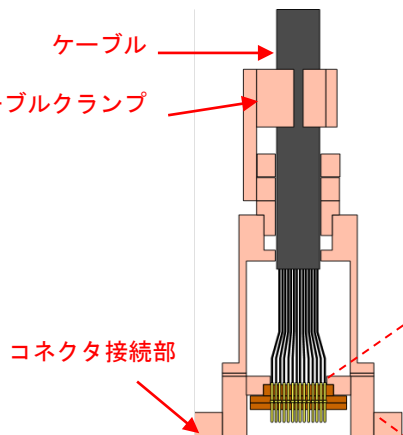
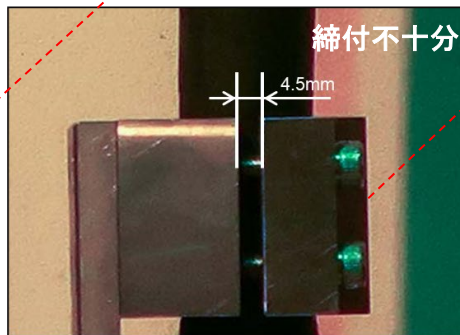
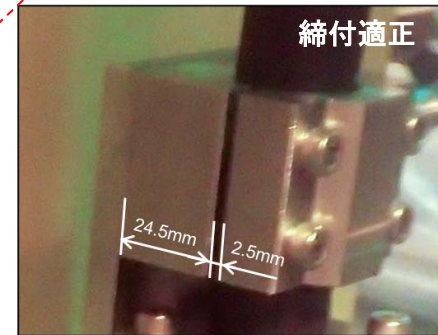


図-6 両腕型マニプレータ G51M120側面図



G51M120 右腕用コードリール

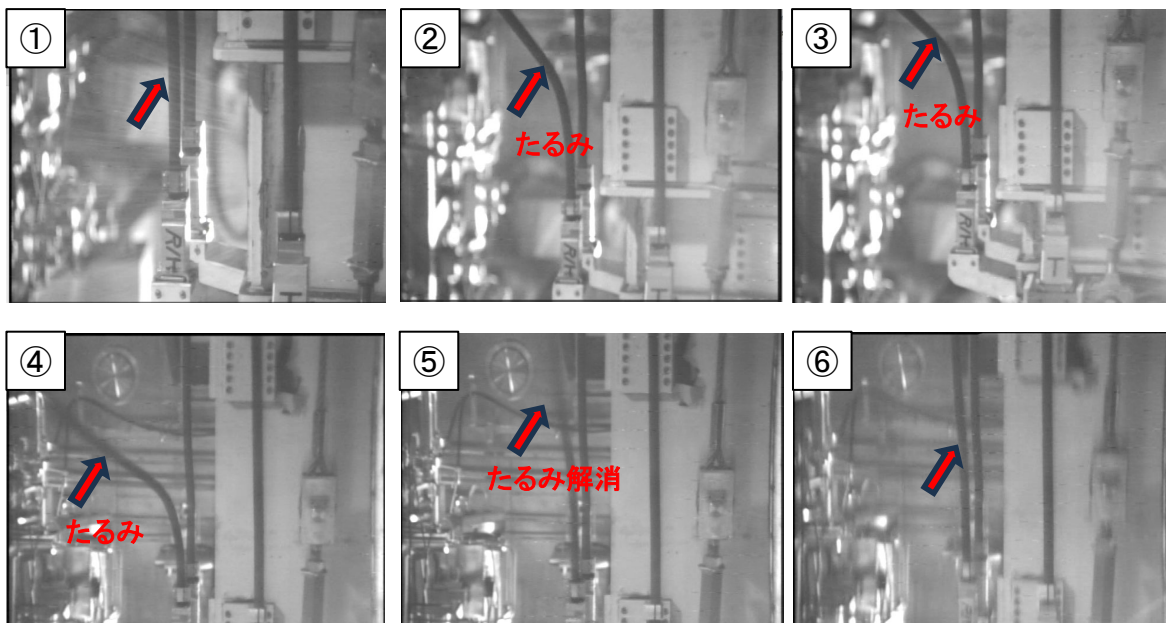
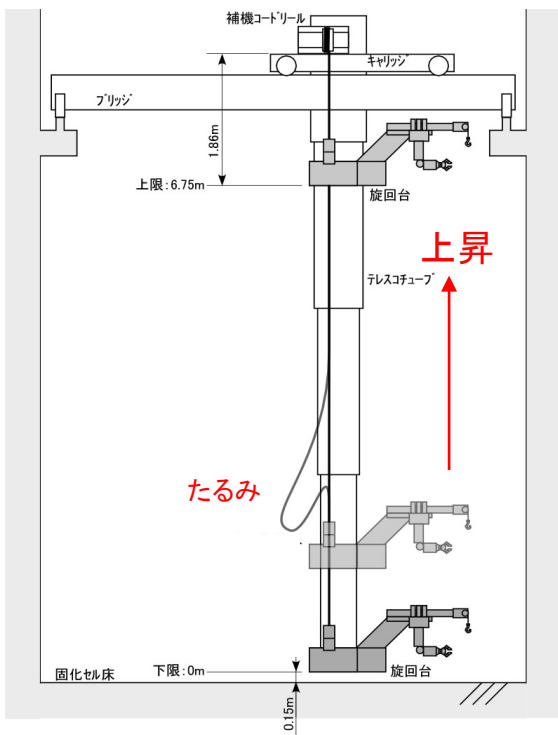


G51M121 右腕用コードリール

図-7 ケーブルクランプ詳細(ITVカメラ映像)

【コードリールの巻取り不良】

- ✓ 本来、コンストンバネの力でコードリールが回転し、ケーブルが旋回台の上昇に追従してたるまないように巻き取るべきところ、一時的にコードリールの回転(巻き取り)の動作不良が生じ、上昇中にケーブルにたるみが発生(実際の固化セル内のITVカメラ映像により確認)。
- ✓ その後、ケーブルの巻き取りが急に再開し、ケーブルのたるみが解消する。
- ✓ なお、左腕用及び旋回台用のコードリール巻取り時にケーブルのたるみ事象は起きていない。



実際の固化セル内のITVカメラ映像

図-8 右腕用コードリール巻取り時のケーブルのたるみ事象

【右腕用コードリールの巻取り動作不良に係る原因調査結果】

- 右腕用コードリールの巻取り動作不良について、要因分析(表-2参照)に基づき原因調査を行った。
- 巻取り力の低下(コンストンバネ破断)及び動作抵抗増大(内部ケーブルの詰まりや干渉等)の影響が考えられたことから、除染セルにて取外したコードリールの分解点検及び交換予定の予備の右腕用コードリールの作動確認/調整を通じ、原因調査を進めた。
- 調査の結果、巻取り力の低下は、内部ケーブルの詰まりや干渉ではなく、外胴の蓋(回転する部品)と側板(固定部品)の干渉による摩擦力の発生が原因であることが判明した。
 - (1) 巻取り力低下(コンストンバネ破断)に対して、除染セルにおける目視点検の結果、巻取バネ(6個)に破断がないことを確認した。
 - (2) 動作抵抗増大に対して、回転部品の目視点検、異音、回転動作時に回転体の芯ブレがないことを確認した。
 - (3) 内部ケーブルの目視点検した結果、コードリールの内部ケーブル同士が内胴、外胴間で重なって詰まりが確認されたが、内部ケーブルの巻き数削減、整線、一部固縛などにより、重ならないよう対策を講じた。
この対策後も、巻取り時の動作抵抗が小さくならず、動作不良の原因ではないことを確認した。
また、外部ケーブルやケーブル塗布グリスに劣化(硬化、乾燥)がないことを確認した。
 - (4) 組立状況を確認したところ、外胴の蓋、側板、カバーの組立を行う際、カバーをカバーボルトで締付けると、側板と蓋が干渉し、動作抵抗が生じることを確認した。また、側板の蓋と干渉した部分に干渉痕を確認した。
 - (5) このため、カバー内部にスペーサ(厚さ1 mm)を挿入し、再組立を行ったところ、蓋と側板の干渉が解消し、スムーズなコードリールの動作(巻出し、巻き取り)が可能となることが判明した。



2. 両腕型マニプレータ G51M120右腕ハンド部の導通不良に係る対応について(9/13)

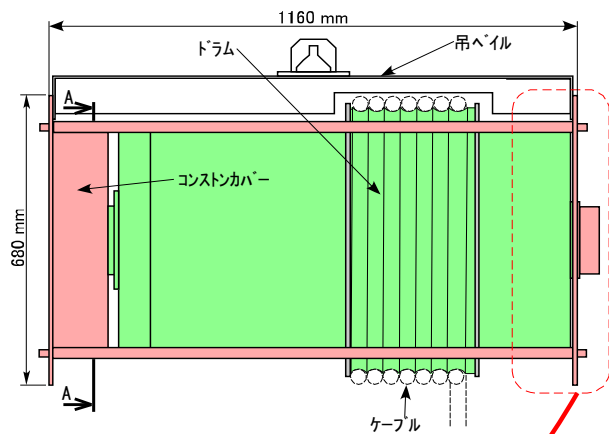
表-2 コードリール巻取り不良に対する要因分析

[記号] ◎:要因である。○:要因の可能性がある。△:要因から除外できない。×:要因ではない。

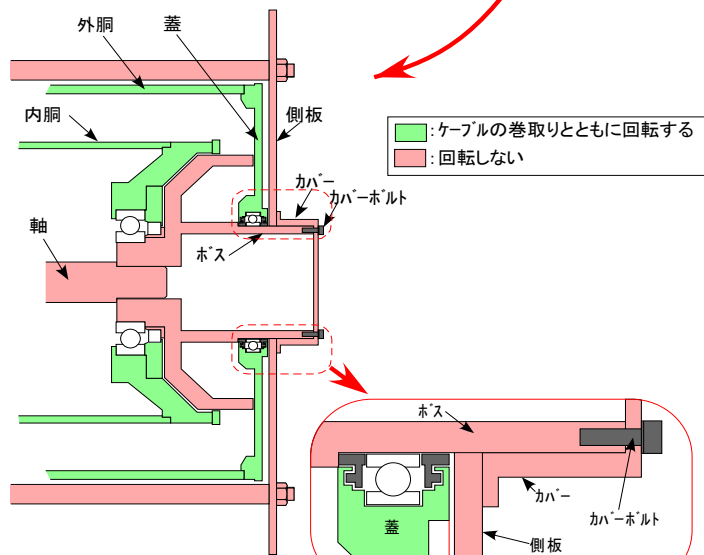
2023.9.29 更新
2023.8.9 作成
ガラス固化処理課

事象	要因1	要因2	調査・確認方法	判断基準	調査・確認結果	評価	今後の対応 (備考)
コードリールの巻取不良	巻取力低下	巻取パネ破断	(点検1) 巻取パネに破断がないことを目視確認する。	巻取パネに破断がないこと。	除染セル特作における分解点検の結果、巻取パネに破断がないことを確認した。(8/21実施)	×	なし
	動作抵抗増大	回転部品破損 もしくは 不良	(点検2) ①回転部品に有害な破損、固定部品との干渉がないことを目視、触手で確認する。 ②回転動作時に異音がないことを確認する。 ③回転動作時に回転体の芯ブレがないことを確認する。	①回転部品に有害な破損、固定部品との干渉がないこと。 ②回転動作時に異音がないこと。 ③回転動作時に回転体の芯ブレがないこと。	①-1 当該コードリールの外観点検(除染セル特作 8/21実施) 外観点検の結果、回転部品に有害な破損、固定部品との干渉が見られないことを組立状態で確認した。 ②回転動作時に異音がないことを確認した。 ③回転動作時に回転体の芯ブレがないことを確認した。 ①-2 予備コードリールの点検(8/28-9/28実施) 動作確認中に巻取不良が発生したことから分解点検した結果、軸受け部の蓋(回転部品)と側板(固定部品)が干渉していることを確認した。(図-6 コードリール軸受け部干渉概要 参照) 軸受け部カバーとボスの間にスペーサ(厚さ1mm)を入れカバーボルトで締結し、蓋と側板の隙間を確保した。その結果、巻取不良は発生せず正常に動作することを確認した。 ①-3 当該コードリールの分解点検(除染セル特作 9/29実施) 軸受け部の蓋と側板の干渉を確認したことから、部品干渉が動作を阻害している要因と特定した。	◎	干渉を解消する調整を実施する。
		内部ケーブルの詰まり	(点検3) コードリール内部のケーブル動作を阻害するような、ケーブルのねじれ、キンク(コブ)、ケーブル同士の乗り上がりがないことを目視確認する。	コードリール内部のケーブル動作を阻害するような、ケーブルのねじれ、キンク(コブ)、ケーブル同士の乗り上がりがないこと。	1) 当該コードリールの分解点検(除染セル特作 8/21実施) 内部ケーブル同士の乗り上がりを確認した。 2) 予備コードリールの分解点検(8/28実施) 動作確認中に巻取不良が発生したことから分解点検した結果、内部ケーブル同士の乗り上がりを確認した。 3) 予備コードリールの検証(9/28実施) 当該コードリールと内部ケーブルの組立条件が同一で、内部ケーブル同士が乗り上がる状態の予備コードリールに対し、軸受け部カバーとボスの間にスペーサを入れカバーボルトで締結し、蓋と側板の隙間を確保した。その結果、巻取不良は発生せず正常に動作したことから、ケーブル同士の乗り上がりは内部ケーブルの動作を阻害する要因ではないと判断した。	×	なし
		外部ケーブルの干渉	コードリール外部のケーブル動作を阻害するような、固定部品との干渉がないことを目視確認する。	コードリール外部のケーブル動作を阻害するような、固定部品との干渉がないこと。	除染セル特作における目視点検の結果、外部ケーブルに固定部品との干渉がないことを確認している。(7/27実施)	×	なし
		グリスの劣化 (硬化、乾燥)	(点検4) ケーブル塗布グリスの劣化(硬化、乾燥)がないことを目視、触手で確認する。	ケーブル塗布グリスの劣化(硬化、乾燥)がないこと。	除染セル特作での動作確認においてケーブルへの注油を実施したが、変化がないことを確認している。(7/27実施)	×	なし

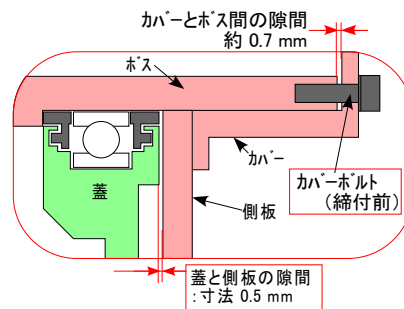
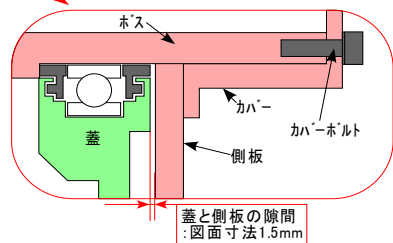
2. 両腕型マニプレータ G51M120右腕ハンド部の導通不良に係る対応について(10/13)



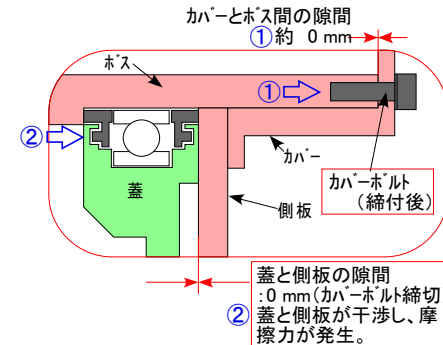
コードリール外観概要図



正常なコードリールの軸受け部



カバーホルト締付前



カバーホルト締付後

巻取り不良のコードリールの軸受け部

組立時、カバーホルトを締め付けることで、
 ①ボスとカバーの隙間が無くなり、その分、ボスがカバー側に引張られ移動する。
 ②ボスの移動とともに蓋が引張られて移動し、蓋と側板の隙間が無くなって干渉することで、摩擦力により外胴や内胴の回転が阻害される。

【隙間寸法の管理】

- ・今回取り外したコードリールのカバーホルトの締付前は、蓋と側板の隙間は約0.5 mmであった(1.5 mm(目安※))。
- ・カバーホルト締付前の状態で、ボスとカバーに隙間が約0.7 mm生じており、カバーホルト締付時にボス(蓋も含む)が約0.7 mm引張られて移動することで、側板と蓋が干渉することがわかった。

※製作図では、蓋と側板の隙間寸法の記載はなく、部品図面の寸法値の積み上げによると1.5mm程度の隙間が確保される見込み。製作誤差等を踏まえ、組立時の動作状態に応じて隙間を調整していたものと推察。

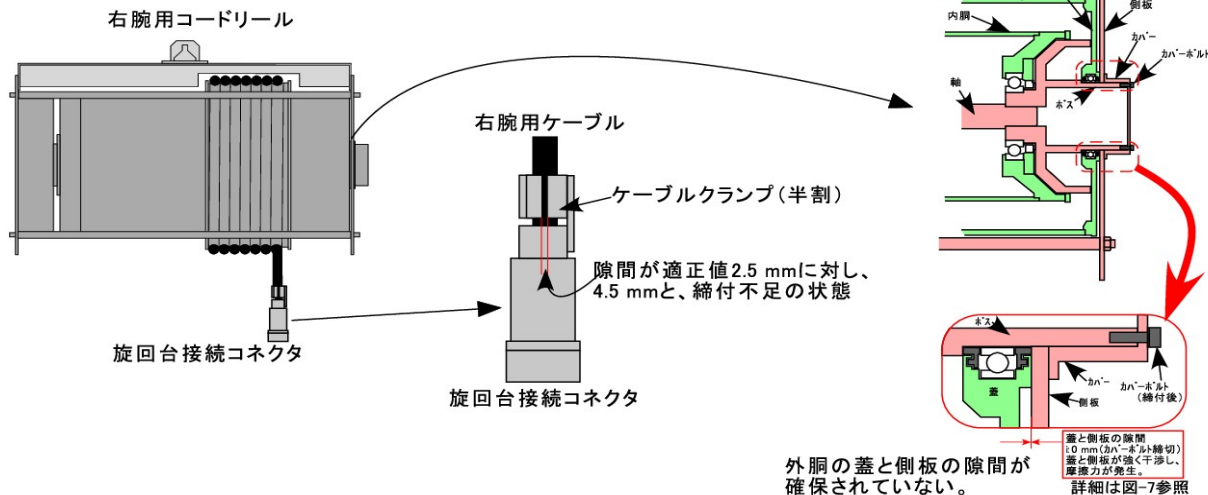
図-9 コードリール軸受け部概要図

2. 両腕型マニプレータ G51M120右腕ハンド部の導通不良に係る対応について(11/13)

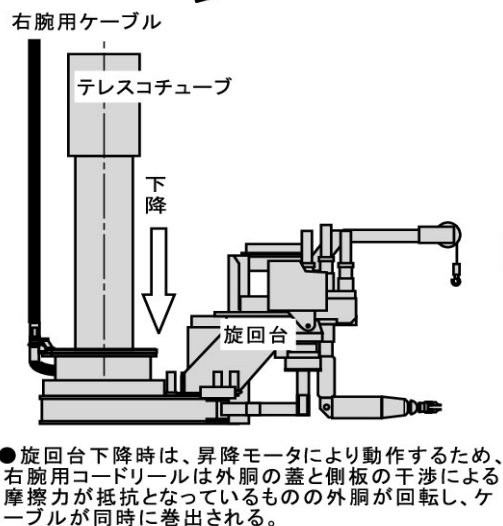
製作時に以下のような調整不足となっていたコードリールへと交換を行っていた。

● 旋回台接続コネクタのケーブルクランプ(半割)の隙間は約4.5mmで適正值の約2.5mmより広く、クランプによるケーブルの締付不足の状態にあった。

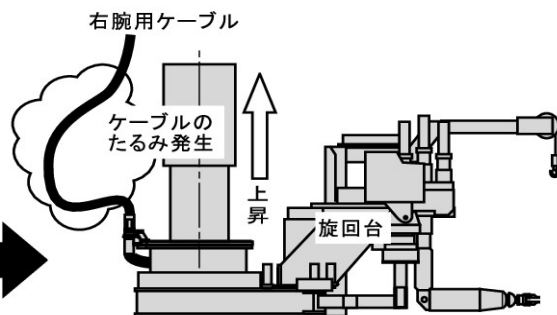
● カバーを取り付ける際に、カバーボルトを締め付けるとボスを介して外胴の蓋が引張られて、側板との隙間が無くなり干渉することで、摩擦力が生じて動作抵抗となった。



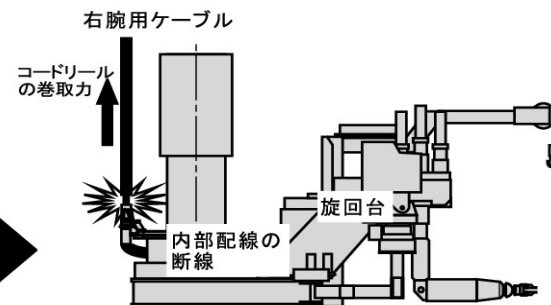
外胴の蓋と側板の隙間が確保されていない。



● 旋回台下降時は、昇降モータにより動作するため、右腕用コードリールは外胴の蓋と側板の干渉による摩擦力が抵抗となっているものの外胴が回転し、ケーブルが同時に巻出される。



● 旋回台上昇操作時に、コードリールの外胴の蓋(回転部:アルミ製)と側板(固定部:SUS製)が干渉して、使用開始後、短時間で動作抵抗が増し、一時的にコードリールの巻取動作不良が生じ、上昇の停止及びケーブルにたるみが生じた。



● たるみが生じると、ケーブルの荷重が旋回台側にも掛かり、コードリールに掛かるケーブルの荷重が小さくなることで、バネによる巻取り力が勝り、ケーブルの巻取りが急激に再開する。この時、ケーブルが張る瞬間にケーブルに過度な引張り力が生じた。

● ケーブルへの過度な引張り方向への負荷により、旋回台接続コネクタクランプからケーブルが約60mm上方にズレ、接続コネクタ内部のコネクタピン配線接続部において断線やコネクタ破損によるピンの抜けが発生し、導通不良に至った。

図-10 本事象の推定プロセス



2. 両腕型マニプレータ G51M120右腕ハンド部の導通不良に係る対応について(12/13)

【対策】

(1) 右腕用コードリール(予備品)への対策

予備品の交換に際して、スペーサにより適切な隙間寸法を確保した。

①ケーブルクランプ固定不良に係る対策

ケーブルクランプの隙間を適切な値まで締め付ける(隙間に厚さ2.5 mmのスペーサ設置により隙間寸法を管理)。

②ケーブル巻取り不良に係る対策

蓋と側板が干渉しないよう、適切な値までカバーボルトを締め付ける(隙間に厚さ1 mmのスペーサ設置により隙間寸法を管理)。

(2) 既設(BSM G51M120)の右腕以外のコードリールへの対策

左腕用及び旋回台用のケーブルクランプについては、どちらも隙間にスペーサ設置し、適切な値まで締め付けた。また、左腕用コードリールについては、蓋と側板の隙間が確保されていなかったことから、スペーサを設置し、適切な値までカバーボルトを締め付けた(旋回台用コードリールについては、隙間が確保されいることを確認したため、対策は不要と判断した)。

なお、もう1基のBSM G51M121のコードリールについては、製作時期が異なっており、ケーブルクランプの隙間は適切に管理されていることを確認した。

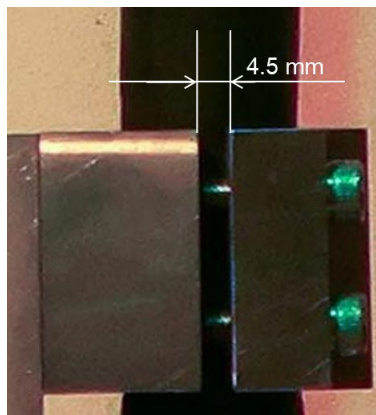
また、平成30年の据付以降、これまでに巻き取り、巻き出し動作に不調は発生していないことから、外胴の蓋と側板の干渉は生じていないと考えられる。したがって、同様のコードリールの巻取り不良やコネクタ破損による導通不良事象は発生しないと考えられる。

(3) コードリール交換時の確認事項の追加

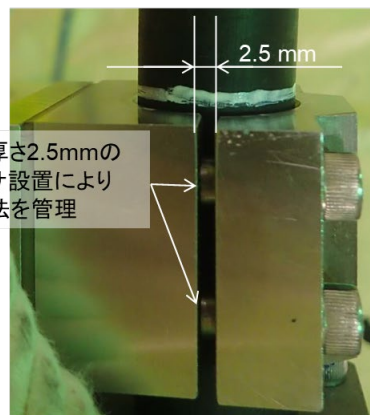
今後、同型のコードリールを交換する際は、同事象の発生を防止するため、ケーブルクランプ部の隙間が適正であること及び外胴の蓋と側板の隙間が確保されているか、据付前の確認項目に追加し確認する。

また、予備の左腕用及び旋回台用のコードリールについても必要に応じて同様の対策を講じる。

2. 両腕型マニプレータ G51M120右腕ハンド部の導通不良に係る対応について(13/13)

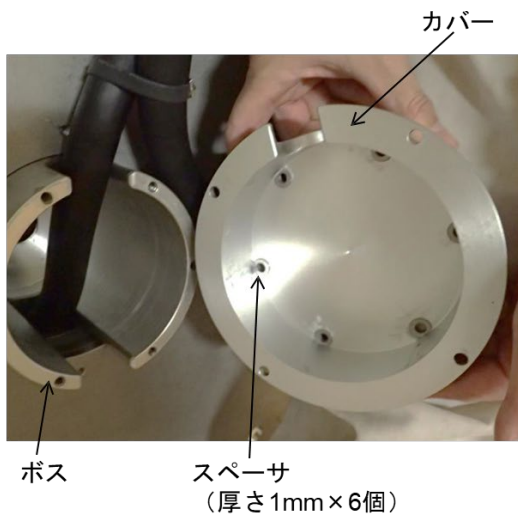


ケーブルクランプ(半割)の隙間
(対策前)



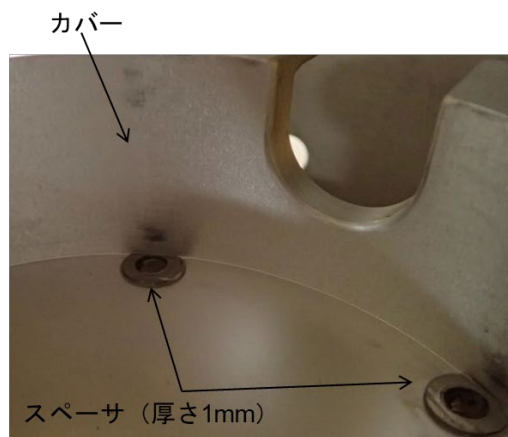
ケーブルクランプ(半割)の隙間
(対策後)

図-11 ケーブルクランプ固定不良に対する対策



【全景写真】

カバーとボスの隙間に設置したスペーサ (厚さ1mm)



【拡大写真】

図-12 ケーブル巻取り不良に係る対策

3. 両腕型マニプレータ G51M121旋回操作不調及びITVカメラ映像不調に係る対応について(1/2)

【事象概要】

- 令和5年7月31日に、もう1基のBSM G51M121の旋回操作不調とITVカメラの映像不調が確認された。
- 旋回操作の不具合については、旋回駆動部配線系統を令和5年8月1日にケーブルテスタにより測定した結果、旋回ブレーキ配線系統の走行ケーブルコネクタ付近で導通不良を確認し、走行ケーブルコネクタ周りに異常があると推定している。
- ITVカメラ(左肩カメラ:G51M201)については、旋回操作時に一時的に映らなくなっており、当該カメラの電源を入れた後、映像信号はモニタに入力されるものの、雲台動作(上下、左右)、カメラ操作(ズーム、絞り、焦点)ができなくなっていることを確認した。

【原因調査】

- 旋回操作に伴う不具合が発生していることから、旋回台を固化セルから除染セルに搬出し、現在作成中の要因分析に基づき人手により詳細点検及び整備を実施する。
- 旋回操作の不具合については、走行ケーブルコネクタの接触不良の可能性が高く、ITVカメラ(左肩カメラ:G51M201)については、基板の故障やコネクタの接触不良又は絶縁不良等の可能性が考えられる。

3. 両腕型マニプレータ G51M121旋回操作不調及びITVカメラ映像不調に係る対応について(1/2)

表-3 両腕型マニプレータ(G51M121)の左肩カメラ映像不良に対する要因分析

【記号】◎:要因である。○:要因の可能性はある。△:要因から除外できない。×:要因ではない。

2023.11.27 初版
ガラス固化処理課

事象	要因1	要因2	要因3	要因4	要因5	調査・確認方法	判断基準	調査・確認結果	評価	
カマ映像の不良 <small>・カメラ映像信号不良(番号はあるが、像を結ばない。) ・雲台制御不良(電源投入時に操作なしで動いてしまう。)</small>	カメラコントロールユニット(以下CCU)故障	CCUの経年劣化				左肩カメラの系統に健全なCCUを接続し映像信号の受信、雲台制御信号の送信により、左肩カメラ映像および雲台制御信号の状況を確認する。	モニターへの映像出力及び雲台制御ができない場合、CCUの故障ではない。	左肩カメラの系統に健全なCCUを接続し映像信号の受信、雲台制御信号の送信により、左肩カメラ映像および雲台制御信号の状況を確認した結果、モニターへの映像出力及び雲台制御はできなかった。(12/8確認済み)	×	
	パワーボックス電源出力異常	パワーボックスの経年劣化				旋回台を取り外し除染セルへ搬出後、健全なパワーボックスに交換して、左肩カメラ映像および雲台制御信号の状況を確認する。	モニターへの映像出力及び雲台制御ができない場合、パワーボックスの故障ではない。	固化セルより除染セルへ旋回台(左肩カメラ)を搬出後に直接作業(除染セル特作)で実施予定。		
	左肩カメラ内部基板故障	左肩カメラ内部基盤の経年劣化				旋回台を取り外し除染セルへ搬出後、健全なパワーボックスに交換して、左肩カメラ映像および雲台制御信号の状況を確認する。	モニターへの映像出力及び雲台制御ができない場合、左肩カメラの故障である。	固化セルより除染セルへ旋回台(左肩カメラ)を搬出後に直接作業(除染セル特作)で実施予定。		
	信号配線系統の異常	信号配線(同軸)の接触不良による信号劣化	CCUからパワーボックスまでの範囲に設置されたコネクタの接触不良	コネクタ接点への絶縁物蓄積			ケーブルスタ計測により、当該範囲に導通不良を示すピークの有無を確認する。	ケーブルスタ計測により、当該範囲に導通不良を示すピークが見られない。	固化セルより除染セルへ旋回台(左肩カメラ)を搬出後に直接作業(除染セル特作)で実施予定。	
			パワーボックスから左肩カメラ本体までの範囲に設置されたコネクタの接触不良	コネクタ接点への絶縁物蓄積			旋回台を取り外し除染セルへ搬出後、当該コネクタ系統の導通確認を行う。	当該コネクタ系統の導通があること。	固化セルより除染セルへ旋回台(左肩カメラ)を搬出後に直接作業(除染セル特作)で実施予定。	
		信号系統へのノイズ混入	信号ケーブルのシールド線の絶縁不良	セル外端子箱から昇降コードリールコネクタ間のケーブルの絶縁不良			旋回台取り外し後に信号ケーブルのシールド線系統の絶縁抵抗測定を測定する。	信号ケーブルのシールド線系統の絶縁抵抗が確保されていること。	旋回台取り外し後に、実施予定。	
				旋回台内のケーブルの絶縁不良			旋回台を取り外し除染セルへ搬出後、パワーボックス、カメラを切り離し、信号ケーブルのシールド線系統の絶縁抵抗測定を測定する。	信号ケーブルのシールド線系統の絶縁抵抗が確保されていること。	固化セルより除染セルへ旋回台(左肩カメラ)を搬出後に直接作業(除染セル特作)で実施予定。	

4. 3号溶融炉運転条件確認試験の実施状況(1/5)

○熱上げ

- ✓ 11月1日より熱上げを開始し、熱上げ期間中において、各温度計(主電極、補助電極、底部電極、ガラス温度等)が正常に作動し、各部の温度上昇に異常がないことを確認した。
- ✓ 発熱体温度1170~1180°Cで制御し、11月8日に主電極温度450°C以上となり、主電極間通電確認後の11月9日に主電極間通電に移行した。
- ✓ 熱上げ開始から主電極間通電確認完了までに要した期間は、約9日であり、直近の2号溶融炉(22-1CP時)の熱上げ時の所要期間とほぼ同程度であり、3号溶融炉のガラスカレット試験の熱上げ時の所要期間約11.8日まででは要しなかった。
- ✓ その後、水供給流量、最大35 L/hにより気相部温度を600°C以下に調整し、ガラス原料・廃液供給可能条件が成立したことから、11月14日から低模擬廃液試験に移行した(約2日前倒し)。

○低模擬廃液試験(8本流下)

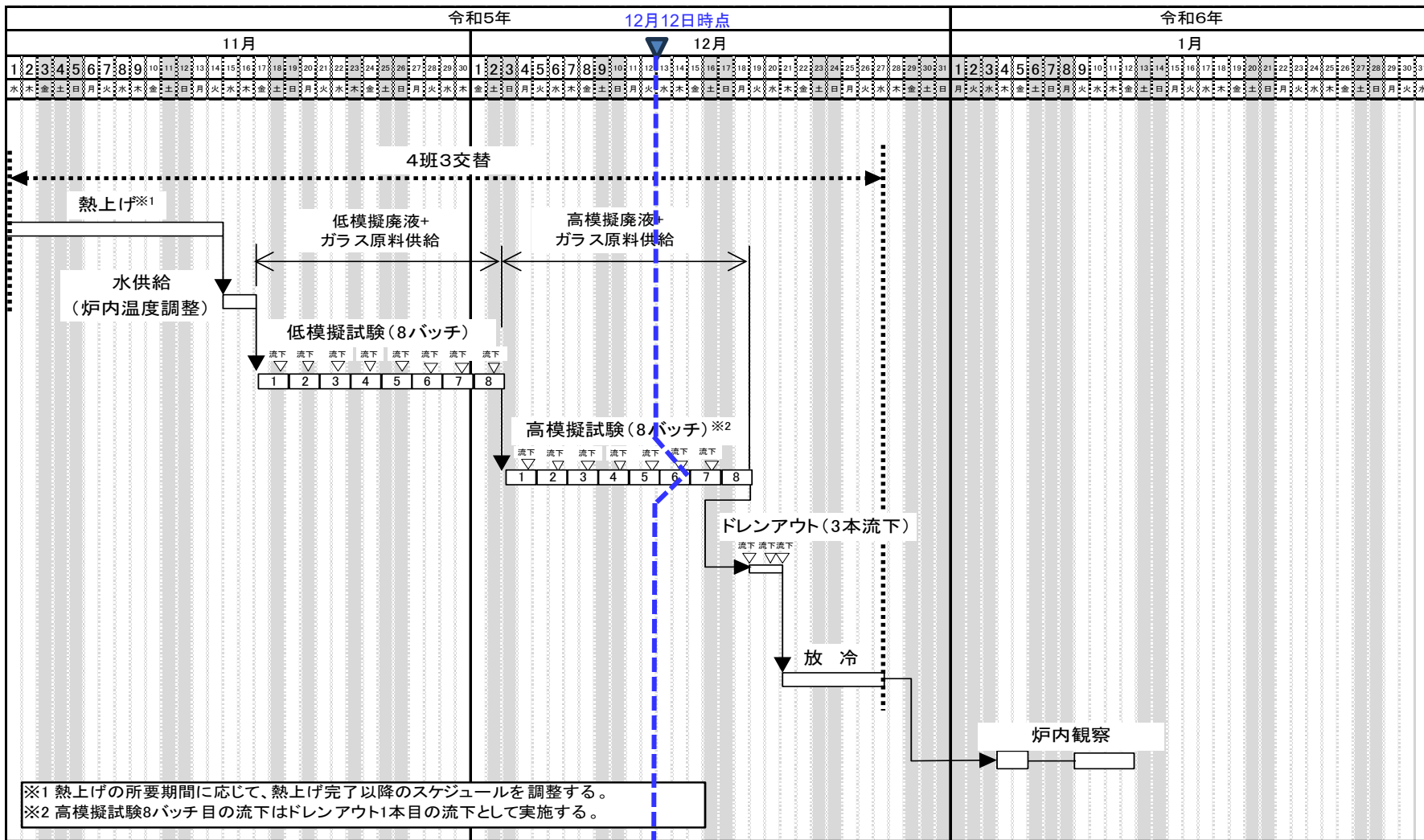
- ✓ 11月14日から、2日に1回のペースで流下を進め、11月30日に8本目の流下を完了し、高模擬廃液試験に移行した(約2日前倒し)
- ✓ 低模擬試験では、主電極間電力を一定に保持し、主電極冷却空気流量を調整することで、ガラス温度、気相部温度が管理指標に収まることを確認した。
- ✓ 補助電極間電流値を調整することで、補助電極温度を820°Cに保持できることを確認し、炉底低温運転が行えることを確認した。流下開始の5時間前に炉底部の加熱を開始することで、底部電極の温度を所定の温度(745°C)まで昇温できることを確認した。
- ✓ 流下ノズル加熱電力を調整することで、流下速度を目標の範囲(60~80 kg/h)に調整できることを確認した。

○高模擬廃液試験(8本流下)

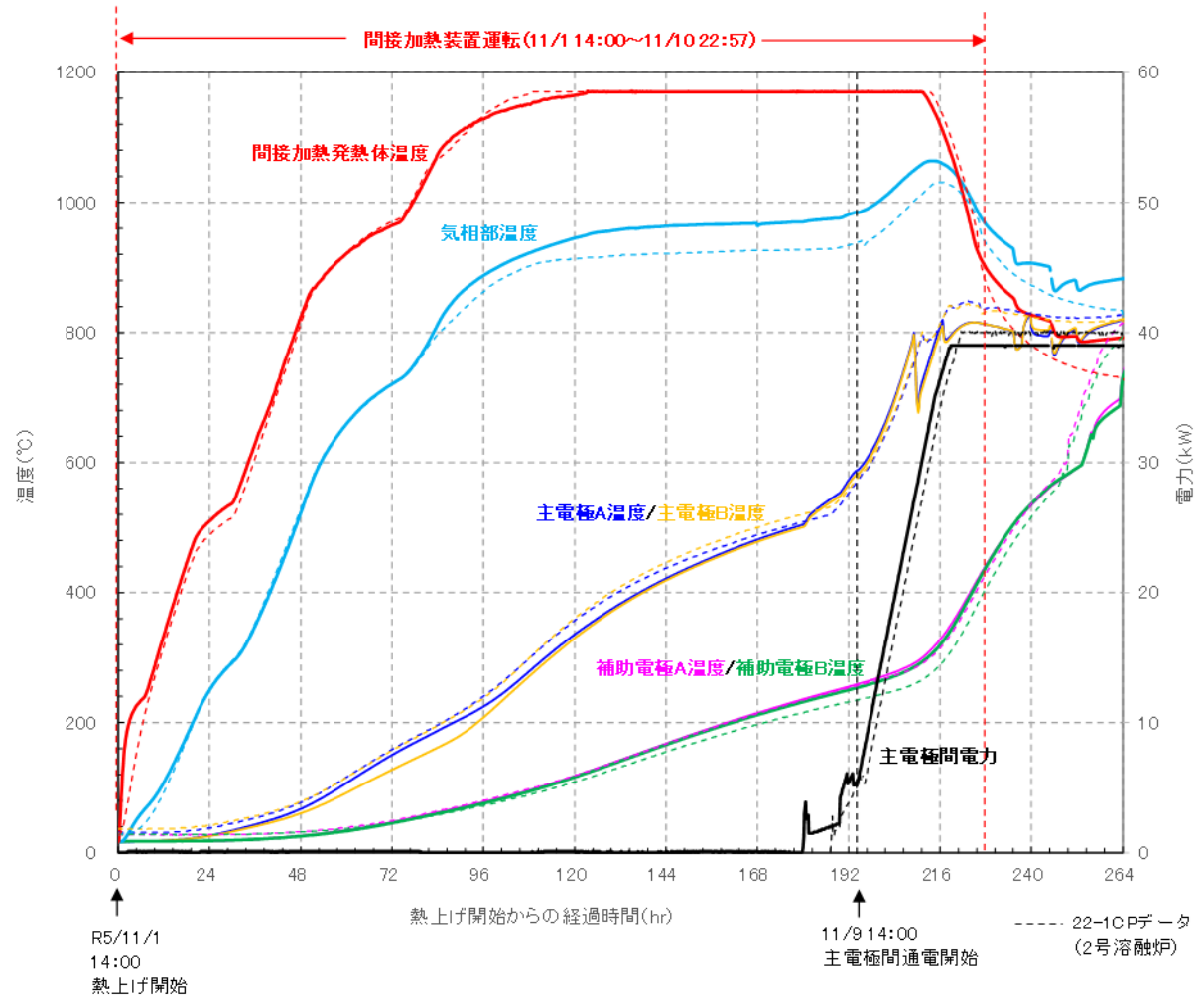
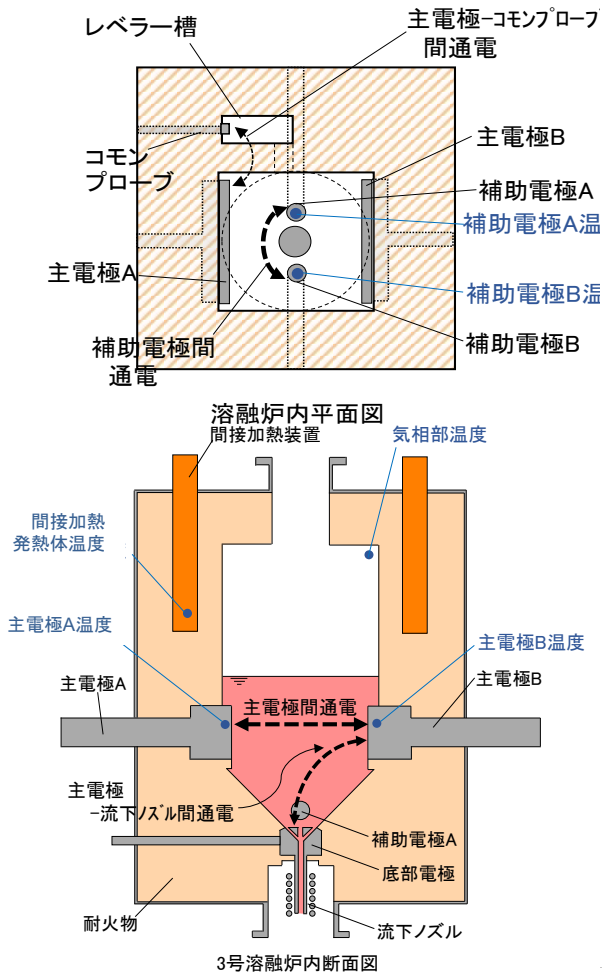
- ✓ 11月30日から、2日に1回のペースで流下を進めているところ。12月12日の時点で、6本目の流下まで完了している(約2日前倒し)。
- ✓ 試験は炉内観察完了の令和6年1月12日頃までの予定。

4. 3号溶融炉運転条件確認試験の実施状況(2/5)

○試験スケジュール

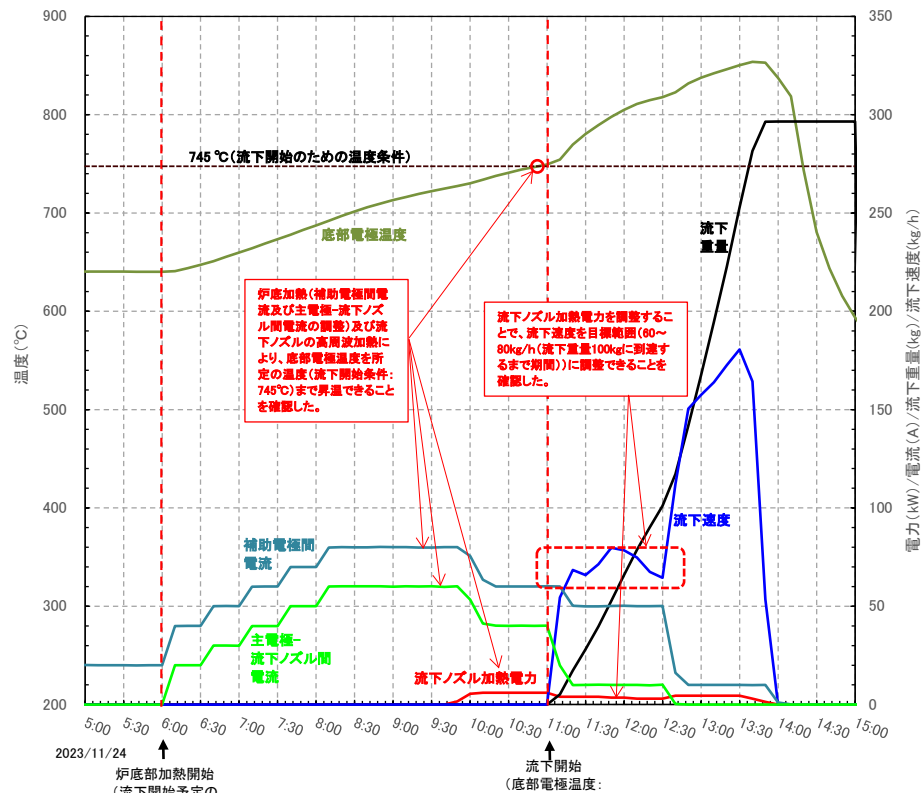
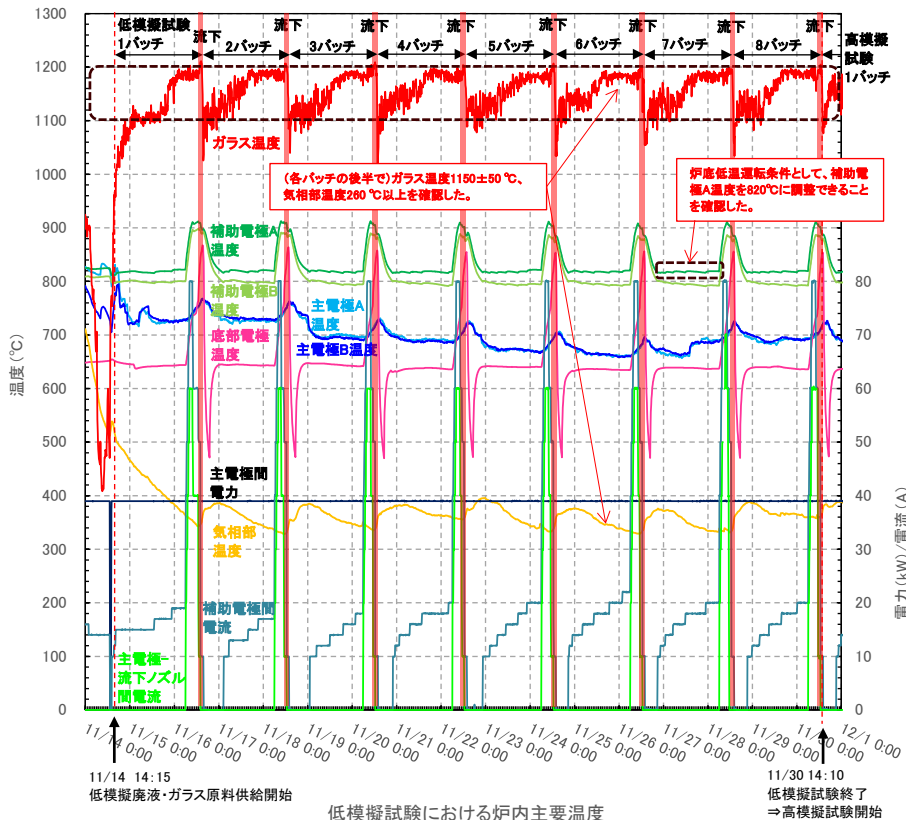


○熱上げ試験の各パラメータの推移



4. 3号溶融炉運転条件確認試験の実施状況(4/5)

○低模擬試験における炉内主要温度推移



ガラス流下時詳細

4. 3号溶融炉運転条件確認試験の実施状況(5/5)

○主な管理指標

試験の流れ	主な管理指標 (2号溶融炉の管理指標をベース)	管理指標を成立させるために調整を行う運転パラメータ (目安)	備考
熱上げ試験	主電極温度：450℃以上 (直接通電可能条件)	発熱体温度：1170～1180℃	約9日間で熱上げ完了した。
水供給による気相部温度調整	気相部温度：600℃以下 (ガラス原料・廃液供給可能条件)	水供給流量：～25 L/h	最大35L/hにより気相部温度を600℃に調整した。
低模擬試験 (白金族元素非含有) ガラス固化体8本製造	ガラス温度：1150℃±50℃程度 気相部温度：260℃以上(仮焼層形成による溶融運転条件)	主電極電力：38～40 kW 主電極冷却空気流量：～105 m ³ /h	実際のTVFの運転と同様に約2日間でガラス固化体1本分の流下を通して、運転条件を検証した (運転パラメータを調整し管理指標に収まること)。
	補助電極温度：820℃±5℃ (炉底低温運転条件)	補助電極間電流：～30 A 主電極冷却空気流量：～105 m ³ /h	
	底部電極温度：745℃以上 (流下開始条件)	炉底部加熱時間：5～7時間 補助電極間電流：40～80 A 主電極-流下ノズル間電流：30～70 A	
	流下速度：流下重量100 kgに到達するまで、60～80 kg/h (白金族元素を効率良く抜き出す条件)	流下ノズル加熱電力：～13 kW	
高模擬試験 (白金族元素含有) ガラス固化体8本製造※	(低模擬試験と同じ)	(低模擬試験と同じ)	低模擬試験で設定した運転条件を用いて、白金族元素の抜き出し性 (流下ガラス中の白金族元素濃度の推移、抜き出し率 (炉内白金族元素の保有量の収支)) に係るデータを取得中。
ドレンアウト試験※	主電極間電流密度：0.5 A/cm ² (主電極の露出に伴う電極損傷を防止する条件)	主電極間電圧：20～50 V	炉内ガラスの全量抜き出し (ガラス固化体3本分)
炉内観察			炉内ガラスの残留状況、耐火レンガ、電極の健全性を確認する。

※高模擬試験8本目の流下はドレンアウト1本目の流下として実施する。

5. 3号溶融炉による運転再開時期の見直しについて(1/2)

追加となった、BSM G51M120の整備状況、今後予定しているBSM G51M121の整備計画、固化セル内の廃棄物解体作業等の状況を踏まえ、3号溶融炉による運転再開時期の見直しを行った。

【基本的な考え方】

今後想定される工程遅延リスクを整理した上で、現時点で追加となった作業に加え、今後実施するBSM G51M121の点検整備において、旋回台の更新が必要となった場合までを想定リスクとして見込み、計画に反映する。なお、その他の想定リスクは計画に反映していないが、事象発生時は最短での運転再開に向け対策(予備品確保等)を進める。

- ①BSM G51M120の点検整備で交換したコードリール(1基)の遠隔解体を追加する。また、BSM G51M121の点検整備で発生する旋回台の遠隔解体も追加する。
- ②遠隔解体と並行して、BSM G51M121の点検整備及び不具合の兆候が確認されている固化セル内機器の点検整備(ITVカメラ、照明、M/Sマニプレータ等)を実施する。
- ③解体場パワーマニプレータの更新期間に解体設備の高経年化対策(中継箱、回転台駆動部等)を実施する。
- ④これらに必要な作業項目を精査し、固化セル内の作業動線、並行作業の実施可否、工程組み換え、作業体制等、日割りベースで工程成立性を確認する。

【見直し結果】

追加となった作業項目を含め工程を精査した結果、3号溶融炉による運転再開時期は令和8年度第1四半期となる見通し(基本ケース)。

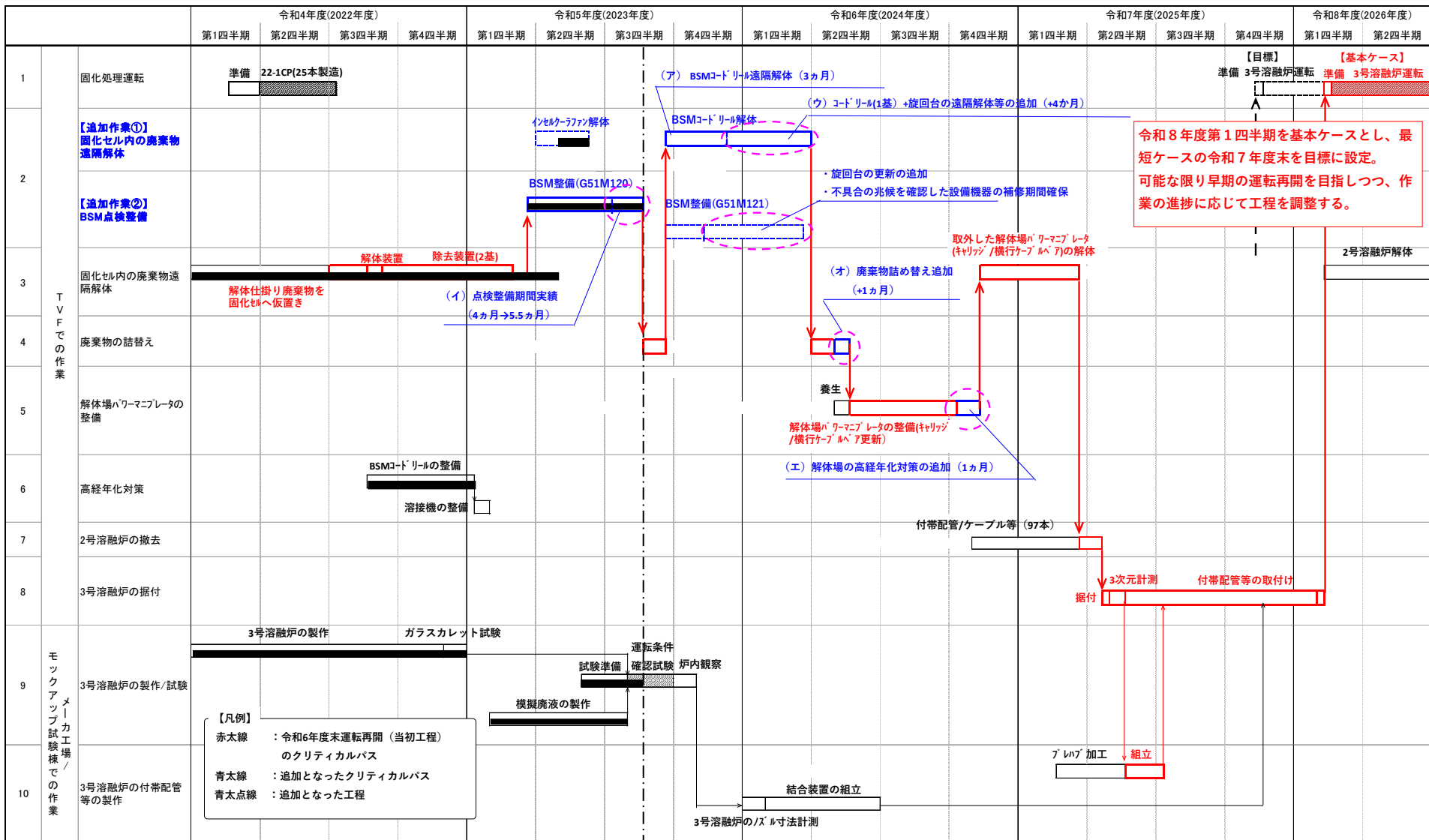
その上で、旋回台更新に係る想定リスクを回避し、最短で進捗した場合の可能性として令和7年度中の運転再開(最短ケース)を3号溶融炉による運転再開時期の目標として設定し、計画管理を行う。

引き続き、可能な限り早期の運転再開を目指しつつ、作業の進捗状況に応じて工程を調整する。



5. 3号溶融炉による運転再開時期の見直しについて(2/2)

- BSM整備及びBSMコードリール解体作業に加え必要な作業項目を追加し日割りベースで工程成立性を確認 -



6. ガラス固化処理計画の見直しについて(1/2)

今後のガラス固化処理を安定かつ着実に進めるために、これまでのガラス固化処理の進捗状況(3号溶融炉による運転再開時期含む)や今後想定される工程遅延リスクを踏まえ、ガラス固化処理計画の見直しを行った。

【基本的な考え方】

これまでのガラス固化の進捗を踏まえ、ガラス固化体の製造実績、遠隔設備等の高経年化や保守実績などを考慮し、必要な項目を計画に反映する。なお、早期完了に向け遅延リスクはあるものの、作業期間の短縮化など最短で進めるための取組も検討する。

- ①3号溶融炉の製造本数は60本/1キャンペーン(2号溶融炉の製造実績より)とする。
- ②これまでの運転保守実績や設備故障による工程遅延リスクを踏まえ、予防保全を実施する計画停止期間を複数回設定(工程遅延リスク対策)する。
- ③4号溶融炉については、固化処理状況(製造本数の減少等)により判断することになる。設計変更の有無、更新のタイミングを時点で見通すことは困難であるが、4号溶融炉へ更新する際に必要となる固化セル内スペースは確保する(2号溶融炉の解体及び解体廃棄物の搬出(ハル缶約50~60缶))。

【見直し結果】

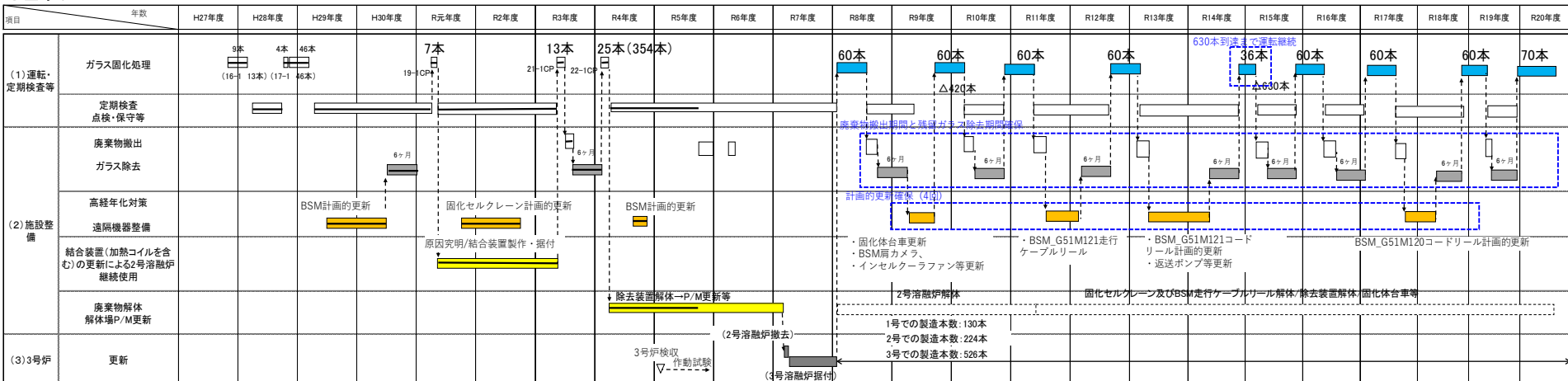
設備の高経年化に係るリスクを考慮しつつ、ガラス固化処理を安定に着実に進めるうえでは、ガラス固化処理完了は令和20年度末になる見通し(基本ケース)。

その上で、ガラス固化の早期完了を目指す観点から、3号溶融炉による改善効果(白金族元素の抜き出し性向上)を見込んだガラス除去作業期間の短縮化(6ヶ月→4ヵ月)や、遅延リスクに係る保全内容の実効的な精査による計画停止期間の回数削減(4回→2回)を図ることにより、最短での固化処理完了の可能性として、令和17年度末(最短ケース)をガラス固化処理完了の目標として設定し、計画管理を行うこととする。

なお、3号溶融炉運転後は、その実績を踏まえ、改めて製造本数や残留ガラス除去期間等の運転サイクルを精査し、計画に反映していく。

6. ガラス固化処理計画の見直しについて(2/2)

○基本ケース



3号溶融炉での白金族元素の抜き出し性向上を期待し、残留ガラス除去作業期間や廃棄物搬出期間、計画の更新期間の短縮

○最短ケース(目標)

